
SEM PSS Datagebruik

Bijlage bij afspraken set VO en MBO op basis van ECK D&T

BETROUWBARE TOEGANGSLINKJES IN HET PORTAAL

EVD | februari 2023 | V7.0 | Draft

Inhoudsopgave

INLEIDING	3
1. HET BELANG VAN DATA INTEGRITEIT	4
2. ECK DT DATAFLOW VAN LEVEREN TOT GEBRUIK	6
2.1 Specificeren van een licentietegoed	6
2.1.1 Belangrijkste vul- en verwachtingsregels.....	6
2.1.2 Checkpoints Leveren.....	8
2.2 Tonen licentietoegangslink in een schoolportaal	9
2.2.1 Belangrijkste vul- en verwachtingsregels.....	10
2.2.2 Belangrijkste vul- en verwachtingsregels.....	11
2.2.3 Checkpoints Licentie Linkjes bij ReadUserLicense	14
2.3 Licentie Linkjes bij Schoollicenties (ILF)	15
2.3.1 Belangrijkste vul- en verwachtingsregels.....	16
2.3.2 Checkpoints	17
2.4 Plaatsen ILF licenties linkjes	18
2.4.1 Belangrijkste vul- en verwachtingsregels.....	18
2.4.2 Belangrijkste vul- en verwachtingsregels.....	19
2.5 Licentie op naam zetten (activeren).....	20
2.5.1 ILF toegangslinkje en houdbaarheid.....	21
2.5.2 ILF toegang en licentie toewijzing.....	21
2.5.3 Checkpoints ILF Leveren!	22
2.6 Dataflow ECK DT – rond ophalen van licentiegegevens.....	22
3. FOUTCODES.....	30
4. PLAATJE DATAFLOWS EN BESCHRIJVING SERVICES:.....	34
4.1 Dataflow binnen ECK DT MBO.....	34
4.2 Dataflow tussen Portaal en EDU-ix	34
4.2.1 Edu-IX Productservice.....	35
4.2.2 Edu-IX Creditservice	35
5. BEGRIPPENLIJST.....	38

Inleiding

Dit document is een aanvulling op de bestaande “ketenafspraken start schooljaar”:

- VO: <https://www.startschooljaarvo.nl/ketenafspraken>
- MBO: <https://www.startschooljaarmbo.nl/ketenafspraken>

In dit document staat aanvullende informatie over de wijze waarop toegang tot een licentie wordt gegeven en gekoppeld wordt aan een gebruiker.

Enkele bijzonderheden:

- Dit document maakt gebruik van de tabellen uit het document *ECK Distributie en Toegang Servicebeschrijving*.
- Indien in de kolom “*Vullingsregel*” verwezen wordt naar een hoofdstuk, dan wordt er verwezen naar het document *ECK Distributie en Toegang Servicebeschrijving*. De laatste versie van het document is terug te vinden op de site van Edustandaard:
https://www.edustandaard.nl/standaard_werkgroepen/werkgroep-educatieve-distributie-en-toegang/
- Nadere toelichting over de technische principes is terug te vinden op de Edustandaard website.
- Voor schooljaar 2023/2024 is binnen SEM – PSS afgesproken dat we in de educatieve content keten alleen de versie 2.5.1 van *ECK Distributie en Toegang* gebruiken.
https://www.edustandaard.nl/standaard_afspraken/eck-distributie-en-toegang/eck-distributie-en-toegang-2-5-1/

Het leesadvies is om eerst de SEM PSS Ketenafspraken te lezen en dan dit document te lezen. Als extra naslagwerk is de informatie vanuit Edustandaard beschikbaar. Let daarbij ook goed op de release notes die precies aangeven wat er t.o.v. de vorige versie veranderd is.

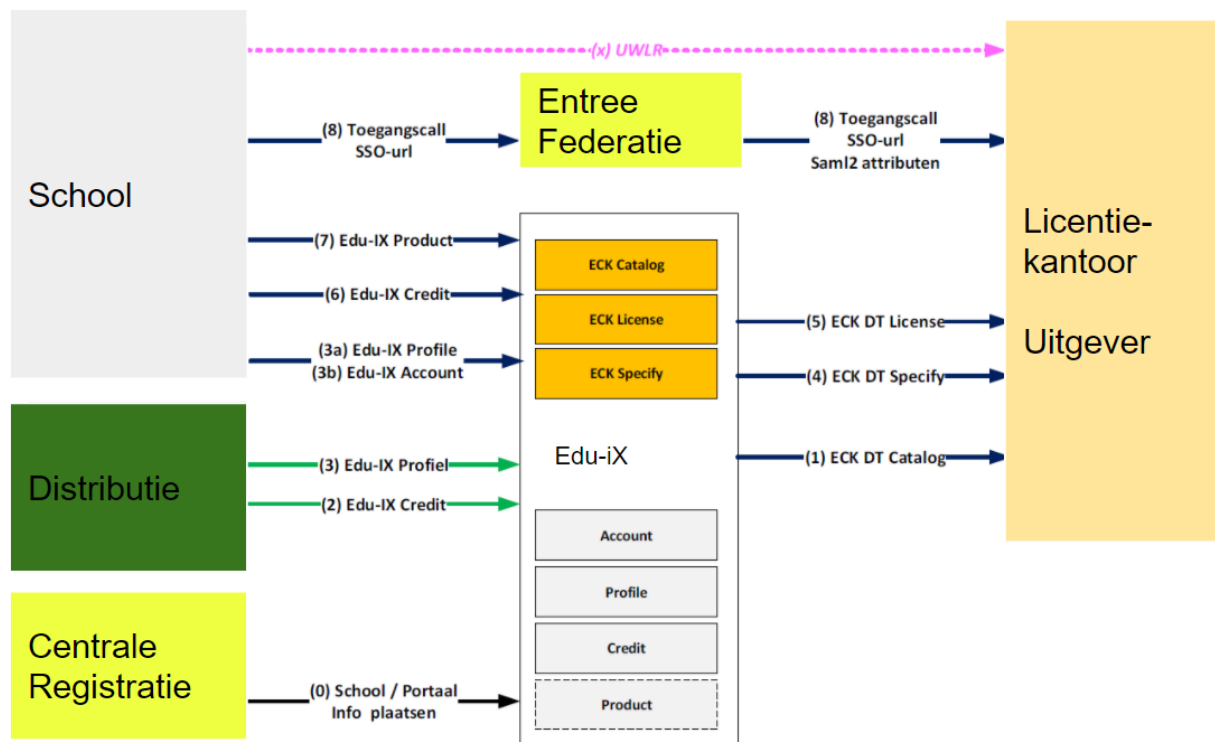
1. Het belang van data integriteit

Een belangrijkste doelstelling binnen de ECK DT keten is dat de licentie toeganglinkjes betrouwbaar (actueel, tijdig en juist) binnen het schoolportaal verschijnen.

Om dit te realiseren maken de distributeurs, uitgevers en portaalleveranciers gebruik van de:

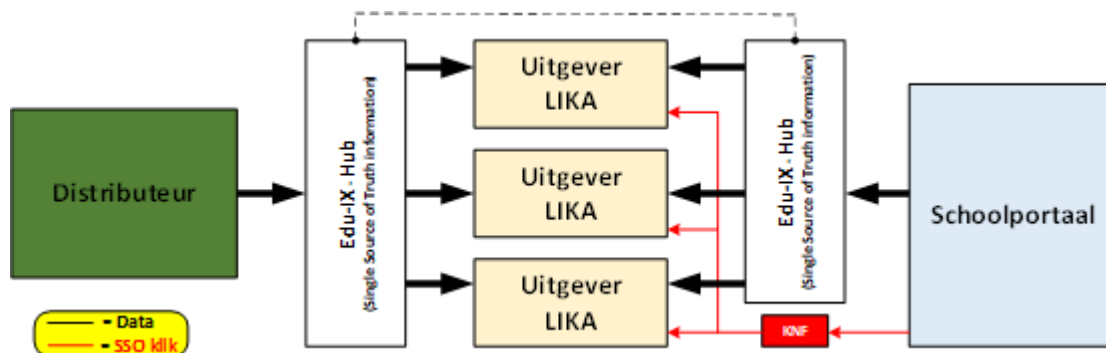
1. EduStandaard ECK DT, hierbij volgen we de laatste vastgesteld gepubliceerde versie. (https://www.edustandaard.nl/standaard_werkgroepen/werkgroep-educatieve-distributie-en-toegang/)
2. Edu-iX standaard (<https://documentation.edu-ix.nl>)

In onderstaand schema is weergegeven waar deze twee standaarden, in dit geval binnen het VO worden gebruikt. Zie voor MBO bijlage 4.1.



Het is gebleken dat de logica voor het toepassen van de regels voor het tonen van de toeganglinkjes niet voor iedereen direct duidelijk is. Dit heeft direct gevolgen voor de systemen waarmee wordt gecommuniceerd in het ECK-DT landschap waarin alle leveranciers samenwerken.

Dit proces start bij de distributierol die de licentietegoeden van een gebruiker bij één of meerdere licentiekantoren van een uitgever aflevert waarbij het schoolportaal van deze gebruiker de licentie toeganglinkjes (binnen VO onder andere via Edu-iX) bij één of meerdere licentiekantoren ophaalt. De gebruiker zoekt via het toeganglinkje toegang tot de content, waarbij de uitgever eerst het licentietegoed van deze gebruiker omzet naar een licentie. (zie schematische weergave)



Schematische weergave dataflow tussen ECK DT ketensystemen.

Uit de schematische weergave blijkt dat het verstandig is dat alle partijen op dezelfde wijze omgaan met het doorgeven van de data en het interpreteren van deze data. Het licentiekantoor (LIKA) van de uitgevers is hierin het meest bepalend. Denk aan:

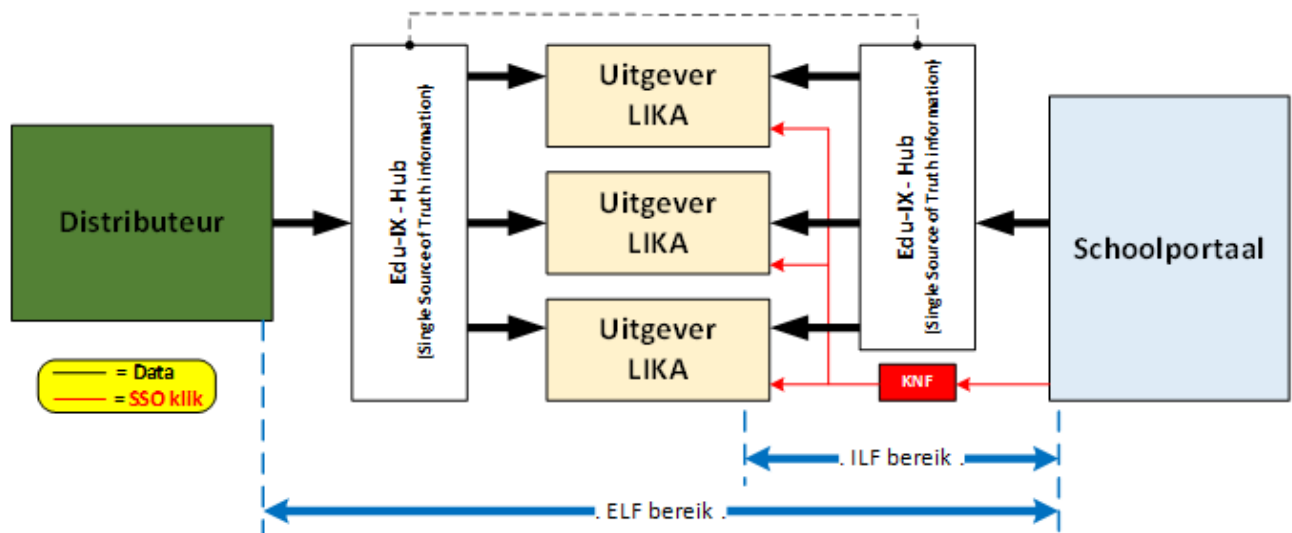
- de manier waarop eventuele fout(code) berichten worden teruggekoppeld
- de wijze waarop de ontvangende partij, het schoolportaal, de informatie in het bericht interpreteert
- de vertaling naar het tonen van een toegangslink.

In dit document is beschreven:

- hoe en welke data per processtap wordt uitgewisseld
- wat de aanleverende en afnemende partijen daarbij verwachten.

Daarbij ligt de focus op het gebruik van de ECK DT standaard binnen de context van een persoonlijke levering (ELF).

Bij levering volgens het Intern Leermiddelen Fonds (ILF) zal het plaatsen/toewijzen van de toegangslinkjes een handmatige actie zijn, die uitgevoerd wordt door de beheerder van het portaal. Vanaf het moment dat de gebruiker toegang heeft gezocht tot de content en daarmee een licentie heeft verkregen/‘verzilverd’, gelden dezelfde regels als bij ELF.

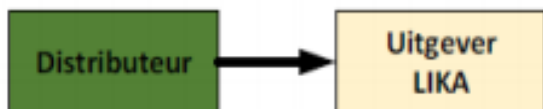


Bereik gebruik van data voor tonen toegangslinkje

2 ECK DT dataflow van leveren tot gebruik

2.1 Specificeren van een licentietegoed

De flow start bij de distributeur. Deze plaatst op basis van een bestelling een licentietegoed in het LIKA van de uitgever. Dit gebeurt met behulp van de ECK DT **SpecifyUserLicenseCredit** – call. De inhoud van deze call omvat:



SpecifyUserLicenseCredit

Invoer	Omschrijving	Type	V/O	Vullingsregel
ProductId	Unieke nummer van het Product	CommonType: ProductIdType	V	
StartDate	Krediet is beschikbaar vanaf deze datum. Als de datum in het verleden ligt, moet het tegoed direct na verwerking beschikbaar zijn.	dateTime	V	Zie algemene vullingsregel dateTime in hoofdstuk 6.
RequestReferenceId	Unieke identificatie van dit specificatierequest	CommonType: IdentifierType	V	Dit gegeven moet uniek zijn per afnemer van de service. De service consumer is verantwoordelijk voor de uniciteit van dit gegeven. De service aanbieder valideert dit.
UserID	Het identificatiekenmerk van de betreffende gebruiker waarvoor de specificatie geldt	CommonType: UserIdType	O	Dit veld en / of EckId moet gevuld zijn.
EckId	Het identificatiekenmerk van de betreffende gebruiker waarvoor de specificatie geldt	CommonType: UserIdType	O	Indien beschikbaar moet dit veld met het EckID van de Nummervoorziening gevuld worden. Dit veld en / of UserId moet gevuld zijn.
OrganisationId	Het identificatiekenmerk van de betreffende organisatorische eenheid waarvoor de specificatie geldt	CommonType: OrganisationIdType	O	Vulling conform reguliere marktafspraken (zie implementatie documentatie)
ContractId	Referentie naar het contract (zoals inkoopnummer)	CommonType: IdentifierType	O	

2.1.1 Belangrijkste vul- en verwachtingsregels

Element	Toelichting
ProductId	het EAN van de verkoopbare eenheid zoals gedefinieerd binnen de ECK DT catalogusservice en hoe het product op de leermiddelenlijst staat.
StartDate	vanaf deze datum kan het licentietegoed omgezet worden naar een licentie (credit) zodra de gebruiker de toegang zoekt tot het product en er op dat moment nog niet sprake is van een geldige credit. De distributeur is verantwoordelijk voor het juist toepassen en plaatsen van deze waarde!

RequestReferenceld	Unieke waarde vanuit de distributeur. Praktijk laat zien dat elke distributeur dit op zijn eigen manier doet. Gevolg hiervan is dat deze waarde vanuit ketenperspectief NIET meer uniek is. Binnen het LIKA-systeem worden maatregelen genomen om de uniciteit te waarborgen. Deze waarde zal namelijk binnen andere operaties ook gebruikt worden.
Userld ¹⁾	Identificatiekenmerk van een gebruiker binnen een schoolomgeving binnen de IdP van de school. Vul waarde in relatie tot de SSO Entree Federatie Route: VO = nEduPersonRealID en MBO = nEduPersonProfileID
Eckld ¹⁾	Persoonlijk (Keten) Identificatiekenmerk van een gebruiker binnen een schoolomgeving vanuit de IdP.
Organisationld	Identificatiekenmerk van een "school", vulregel volgens afspraken set. Binnen leveringsproces VO moet dit veld verplicht ingevuld worden. Binnen MBO is het sterk aan te raden, al was het maar ter ondersteuning van de processen binnen de leeromgevingen. Het Organisationld (= digiDeliveryld) wordt gevuld met de waarde afkomstig uit de Edu-iX Registration service. Het digiDeliveryld wordt centraal beheerd door Edu-iX en vertegenwoordigt een onderwijsuitvoeringslocatie waar de Digitale Licentie op basis van het overeengekomen contract geleverd wordt. Binnen de SSO Authenticatie flow wordt deze waarde ook toegevoegd bij het attribuut digiDeliveryld.
Contractld	Identificatiekenmerk vanuit de distributeur die bij de ontvangst van het specificatie bericht voor 2023/2024 alleen verwerkt hoeft te worden. Dit kenmerk kan binnen meerdere specificatieberichten voorkomen. De praktijk laat zien dat elke distributeur dit op zijn eigen manier doet. Gevolg hiervan is dat deze waarde vanuit ketenperspectief NIET meer uniek is. Binnen het LIKA-systeem worden maatregelen genomen om de uniciteit te waarborgen.

- 1) Bij het toepassen van deze twee Identificatiekenmerken geldt dat beide ID's (Userld en Eckld) verwerkt worden aan de kant van het LIKA [de hybride situatie!]. Concreet houdt dit in dat de specificatie binnen het LIKA aan beide ID's gekoppeld wordt. En dat bij een activering / verzilvering van het licentietegoed de licentie aan beide ID's gekoppeld wordt. Als maar één van beide Id's aanwezig is (bijvoorbeeld vanuit de FDE-set) kan vanzelfsprekend uitsluitend de aanwezige identiteit gehanteerd worden. Let op! Binnen een school komt het voor dat er gebruikers zijn met alleen een Userld of Eckld of beide ID's. Het licentiekantoor verwerkt de specificatie altijd in relatie tot de aangeleverde ID('s).

Elke specificatie verzoek levert een **SpecifyUserLicenseCreditResult** bericht op.

SpecifyUserLicenseCreditResult

Uitvoer	Omschrijving	Type	V/O	Vullingsregel
ResponseReferenceId	Referentie van de uitgevoerde specificatie	CommonType: IdentifierType	V	De service genereert hiervoor een eigen unieke waarde. Op basis van een RequestReferenceId en de identiteit van de organisatie die het bericht verstuurd moet een ResponseReferenceId herleid kunnen worden. Deze correlatie geldt op operatieniveau en niet op serviceniveau.

Element	Toelichting
ResponseReferenceld	is als het ware de digitale handtekening van ontvangen licentietegoed. Het ontvangstbewijs! De licentie staat na deze processtap klaar om tijdens een SSO-toegangsverzoek om te zetten naar een licentie (credit) op naam van de

gebruiker. Pas na deze stap is het product (de licentie) “daadwerkelijk” geleverd aan de (eind)gebruiker!

2.1.2 Checkpoints Leveren

CHECKPOINT 1: LIKA STARTDATE

Als LIKA handel ik volgens deze verwachting zoals geformuleerd bij het element “StartDate”.

CHECKPOINT 2: SPECIFICATIE MET EckId EN REAL / PROFILE ID IN HYBRIDE PERIODE

Als Distributeur ben ik, gedurende de afgesproken hybride periode, in staat om na een bestelling waarbij er sprake is van een EckId ook met de andere keten UserId (VO = nEduPersonRealID, MBO = nEduPersonProfileID) een leveringsverzoek (specificatie) te doen met beide waardes.

CHECKPOINT 3: LIKA VERWERKEN SPECIFICATIE OP DE KETEN ID'S

Als LIKA houder kan ik de specificatie verwerken en registeren in geval van:

1. UserID alleen op dit gegeven
2. EckID alleen op dit gegeven
3. UserID en EckID op beide ID's.

CHECKPOINT 4: OrganisationId=digiDeliveryId BIJ SPECIFICATIE

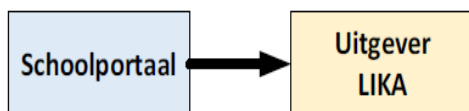
Als Distributeur ben ik in staat om binnen de scope van het VO het OrganisationId veld te vullen met de OrganisationId-waarde die afkomstig is uit het Centrale Registratie bestand van Edu-iX. In geval van MBO is het optioneel maar wordt het nadrukkelijk geadviseerd.

NB: binnen het Entree Federatie SSO Authenticatie verzoek is deze waarde ook terug te vinden bij het attribuut digiDeliveryId.

CHECKPOINT 5: VERWERKEN ContractId VANUIT SPECIFICATIE BERICHT BINNEN HET LIKA

Als LIKA houder kan ik het ContractId vanuit het specificatie bericht verwerken.

2.2 Tonen licentietoegangslink in een schoolportaal



Een belangrijke stap in het Directe Toegangsproces is het tonen van de licentie toegangslinkjes aan een eindgebruiker. Dit proces start bij het schoolportaal dat (al dan niet via Edu-iX) de LicenseService gebruikt om bij de Licentiekantoren die voldoen aan de ECK DT standaard de informatie op te halen.

Concreet gaat het om het uitvoeren van de ReadUserLicense – call *

Invoer	Omschrijving	Type	V/O	Vullingsregel
UserId	De gebruiker van de licentie	CommonType: UserIdType	O	Dit veld en / of EckId moet gevuld zijn.
EckId	De gebruiker van de licentie	CommonType: UserIdType	O	Indien beschikbaar moet dit veld met het EckID van de Nummervoorziening gevuld worden. Dit veld en / of UserId moet gevuld zijn.
ProductId	Het leermiddel dat is gekoppeld aan de gebruiker	CommonType: ProductIdType	O	
FromDate	Tijdstip vanaf wanneer men de licentie-informatie wil	dateTime	O	Zie algemene vullingsregel dateTime in hoofdstuk 6. Als seconden of minuten of uren niet ingegeven zijn wordt daar 00 voor ingevuld. Indien niet opgenomen in het verzoek dan wordt hiervoor het huidige tijdstip gebruikt Datumtijd heeft betrekking op alle mogelijke datums (StartDate/ActivationDate/ExpirationDate)
ToDate	Tijdstip tot wanneer men de licentie-informatie wil	dateTime	O	Zie algemene vullingsregel dateTime in hoofdstuk 6. Als seconden of minuten of uren niet ingegeven zijn wordt daar 00 voor ingevuld. De ToDate mag niet voor Startdate liggen (response is een foutmelding). Indien niet opgenomen, wordt het niet in filterfunctie meegenomen. Datumtijd heeft betrekking op alle mogelijke datums (StartDate/ActivationDate/ExpirationDate)
LicenseState	Licentiestatus	token	O	Filter voor gewenste status. Toegestane vulling (indien niet ingegeven worden alle statussen geleverd): <ul style="list-style-type: none"> • Niet actief • Nog niet activeerbaar • Actief • Verlopen • Geblokkeerd
OrganisationId	Biedt de mogelijkheid om een selectie terug te krijgen op basis van de gebruiker (EckId/UserId) en organisatie van de licentie. Binnen het VO worden de leermiddelen door de school betaald en aan de leerling binnen de context van die school ook klaar gezet.	CommonType: OrganisationIdType	O	

De operatie ReadUserLicense heeft tot doel het ophalen van een ProductID van zowel Licentietegoed als LicentieCredit (een tegoed dat omgezet is naar een Licentie). Voor dit doel bevat de operatie vele opties, de praktijk laat echter zien dat onderstaande "waardes" het meest gebruikt worden.

2.2.1 Belangrijkste vul- en verwachtingsregels

Element	Toelichting
UserId	Identificatiekenmerk van gebruiker uit een schoolomgeving binnen de IdP van de school. Vulwaarde in relatie tot de SSO Entree Federatie Route: - VO = nEduPersonReallID - MBO = nEduPersonProfileID
EckId	Persoonlijk (Keten) Identificatiekenmerk van een gebruiker binnen een schoolomgeving vanuit de IdP.
FromDate	over het algemeen wordt hier standaard datum/tijdstip van de call gebruikt. Het advies is om het niet op te nemen in de call. Deze wordt dan standaard gevuld met de datum/tijdstip van dat moment!

Overige optionele waardes hoeven niet gebruikt te worden!

Fromdate en response

- De functie FromDate: (datum-tijd) heeft betrekking op alle mogelijke datums bij een licentie(tegoed), zijnde:
- StartDate: Datum vanaf wanneer een licentie geactiveerd kan worden. Kan in de toekomst liggen
- ActivationDate: Datum waarop de licentie actief is geworden.
- ExpirationDate: Datum tot wanneer de licentie actief is. Deze datum is later dan de ActivationDate en kan in de toekomst liggen.

Dit toepassen in combinatie met de LicenseState (Licentiestatus) met als waarde: Niet actief; Nog niet activeerbaar; Actief; Verlopen; Geblokkeerd.

N.B.

onderstaande tabel geeft een aantal voorbeelden. De Time-waarde bij Fromdate is voor de leesbaarheid weggelaten.

FromDate	StartDate	ActivationDate	ExpirationDate	Respons	Status
01-07-2021	01-08-2021	leeg	leeg	JA	Nog niet activeerbaar
01-08-2021	01-08-2021	leeg	leeg	JA	Niet actief
01-08-2021	01-08-2021	01-08-2021	31-07-2022	JA	Actief
01-09-2021	01-08-2021	01-08-2021	leeg	JA	Actief
15-11-2021	09-09-2021	10-09-2021	31-10-2021	JA	Verlopen
15-11-2021	09-09-2021	10-09-2021	15-11-2021	JA	Verlopen
01-08-2021	01-08-2019	01-02-2020	31-07-2020	JA	Verlopen
01-08-2021	01-08-2018	15-08-2018	31-07-2019	JA	Verlopen
01-08-2021	01-08-2018	15-08-2018	31-07-2019	JA	Geblokkeerd op 15-10-2018

Elke ReadUserLicense verzoek levert ook een ReadUserLicenseResult bericht op die de volgende informatie (kan) bevatten. NB: bij geen resultaat zal er een foutcode 2 worden gegeven: 'UserId en/of EckId UserId levert geen resultaat op'

ReadUserLicenseResult

Uitvoer	Omschrijving	Type	V/O	Vullingsregel
UserId	De gebruiker van de licentie	CommonType: UserIdType	O	Dit veld en / of EckId moet gevuld zijn.
EckId	De gebruiker van de licentie	CommonType: UserIdType	O	Indien beschikbaar moet dit veld met het EckID van de Nummervoorziening gevuld worden. Dit veld en / of UserId moet gevuld zijn.
UserLicenseResultLines	Container voor licentie-informatie		O	0..n voorkomens van licentie-informatie Als er geen licenties beschikbaar zijn dan wordt er geen UserLicenseResultLine opgenomen.
ResponseSpecify-ReferenceId	Referentie van de uitgevoerde specificatie (de ResponseReferenceId van het specificatie resultaatbericht).	CommonType: IdentifierType	O	Hoeft niet gevuld te worden bij buiten de standaard om verkregen licenties, zoals het geval bij service tegoeden.
ProductId	Het unieke nummer van het Product dat is gekoppeld aan de gebruiker	CommonType: ProductIdType	V	
StartDate	Datum vanaf wanneer de licentie geactiveerd kan worden	dateTime	V	Zie algemene vullingsregel dateTime in hoofdstuk 6. De startdatum wordt aangegeven bij het specificeren. Kan in de toekomst liggen.
ActivationDate	Datum waarop de licentie actief is geworden.	dateTime	O	Zie algemene vullingsregel dateTime in hoofdstuk 6. >= StartDatum en ligt altijd in het verleden
ExpirationDate	Datum tot en met wanneer de licentie actief is	dateTime	O	Zie algemene vullingsregel dateTime in hoofdstuk 6. Deze datum is later dan de ActivationDate en kan in de toekomst liggen.
Count	Aantal keer dat het recht nog uitgeoefend kan worden	int	O	
LicenseState	Licentiestatus	token	V	Toegestane vulling: <ul style="list-style-type: none"> • Niet actief • Nog niet activeerbaar • Actief • Verlopen • Geblokkeerd

2.2.2 Belangrijkste vul- en verwachtingsregels

Element	Toelichting
UserId ¹⁾	Identificatiekenmerk van een gebruiker binnen een schoolomgeving binnen de IdP van de school. Vul waarde in relatie tot de SSO Entree Federatie Route: - VO = nEduPersonRealId - MBO = nEduPersonProfileId
EckId ¹⁾	Persoonlijk (Ketenbreed) Identificatiekenmerk van een gebruiker binnen een schoolomgeving vanuit de IdP.

ResponseSpecifyReferenceld	<p>dit is in de standaard een optionele waarde, maar binnen SEM PSS is de afspraak dat deze WEL gevuld wordt met de waarde zoals teruggegeven in de SpecifyUserLicense-CreditResult bericht.</p> <p>NB-1: in geval van een ILF-tegoed waarvan “1 licentietegoed” op naam van een user gezet wordt, is deze gevuld met de waarde vanuit het bijbehorende ILF specificatiebericht.</p> <p>NB-2: in geval van een servicetegoed wordt deze gevuld met een waarde (GUID) vanuit het LIKA. Het leeg laten is niet verboden maar zal leiden tot meer afstemming tussen partijen indien het servicetegoed omgezet moet worden naar een licentie. Mocht dit gebeuren dan zal de waarde vervangen worden door bij behorende requestreferentId</p>
ProductID	het EAN van de verkoopbare eenheid, zoals het product op de leermiddelenlijst staat.
StartDate	is de datum die de distributeur bij het specificeren van een licentietegoed heeft aangeboden. Waarde wordt 1 op 1 teruggegeven. NB: in het geval van een servicetegoed/licentie is dit de datum waarop het credit is aangemaakt.
ActivationDate	datum waarop het licentietegoed tijdens het eerste toegangsverzoek van de gebruiker bij het ontbreken van een licentie is omgezet naar licentie. Ook wel datum waarop de licentie door de gebruiker is geactiveerd.
ExpirationDate	<p>datum waarop de licentie verloopt. Wordt in principe pas gevuld nadat er sprake is van een credit. Het kan voorkomen dat deze datum bij het specificeren van een tegoed al gezet wordt. Iets wat bij het type schooljaarlicenties nogal eens voorkomt. Het is ook toegestaan om de waarde te vullen op het moment dat de licentie daadwerkelijk verloopt. Waar de afspraak geldt dat als een licentie verloopt op bijvoorbeeld 31-07-2022 dat het moment waarop de status “actief” omgezet wordt naar “verlopen” dit gebeurt aan het eind van de dag dus 23:59:00:00 uur! Vergelijk het met de boeken van een hotel waarbij de uitcheckdatum en tijd bepalend is.</p> <p>Let op! De datum informatie zegt nog niets over de feitelijke status van een licentietegoed of credit. Bepalend hierin is de waarde van het veld LicenseState! Bij de verder uitwerking worden ook verwachting beschreven op het vlak van het omzetten van een licentietegoed naar een licentiecredit.</p>
Count	wordt op dit moment niet gebruikt of gevuld
LicenseState	<p>bepaald de feitelijke waarde / status van het licentietegoed of -credit. Een “licentie” kent 5 statussen: niet actief; nog niet activeerbaar; actief; verlopen en geblokkeerd.</p> <ul style="list-style-type: none"> • Niet actief: wil zeggen dat er nog sprake is van een licentietegoed. De gebruiker heeft de licentie niet geactiveerd. Ligt de StartDate in het verleden dan wil dit zeggen dat gebruiker nog geen toegang heeft gezocht tot het product. Hierbij geldt wel dat de ExpirationDate in de toekomst moet liggen. • Nog niet activeerbaar: wil zeggen dat als de gebruiker toegang zoekt tot het product hij deze niet krijgt, hij krijgt dan een foutmelding. <p>Let op! In dit geval krijgt de gebruiker binnen het VO ook GEEN servicetegoed. Deze status wordt teruggegeven in het geval dat de StartDate vanuit het specificatiebericht ten opzichte van de FromDate vanuit ReadUserLicense - call in de toekomst ligt.</p> <ul style="list-style-type: none"> • Actief: wil zeggen dat er sprake is van een licentie. Het licentietegoed is door de gebruiker ingewisseld/verzilverd en daarmee geactiveerd op zijn naam. De licentie is actief gedurende afgesproken licentieperiode. • Verlopen: wil zeggen dat een licentie niet meer geldig is. In de praktijk zal men zien dat de teruggegeven ExpirationDate ten opzichte van het FromDate in het verleden ligt. De verwachting is dat de bijbehorende toegangslink niet meer getoond wordt binnen het schoolportaal.

	NB: Let op! Op één productId kan er sprake zijn van een verlopen licentie <u>en</u> van een nieuwe licentie (niet actief of actief). Het portaal moet hier rekening mee houden bij het tonen van de toegangslink.
OrganisationId (digiDeliveryId)	Dit attribuut wordt gevuld met de waarde (het digiDeliveryId) afkomstig uit de Edu-iX Registration service. Het OrganisationId wordt centraal beheerd door Edu-iX en vertegenwoordigd een onderwijsuitvoering locatie waar de Digitale Licentie geleverd wordt.

- 1) Binnen de keten is er nu (nog) sprake van een hybride situatie. Dit wil zeggen dat als een school werkt met het EckId het bijbehorende UserId ook nog wordt meegestuurd in de authenticatie call. Het gebruik van beide ID's moet ertoe leiden dat de product ID's van licentietegoeden en licentie bekend binnen het LIKA op zowel het EckId als UserId in het responsebericht wordt teruggegeven. Indien maar één van beide Id's aanwezig is (bijvoorbeeld vanuit de FDE-set) kan vanzelfsprekend uitsluitend de aanwezige identiteit gehanteerd worden.

Let op!

- Indien de specificatie is uitgevoerd met zowel een UserId als EckId dan zal bij het opvragen van de licentie met **alleen** het UserId de licentieinformatie teruggegeven worden. Dit geldt ook in het geval van het opvragen met **alleen** het EckId.
- De verwachting is dat de response **alle** licentietegoeden of licenties teruggeeft. Dus ook in het geval dat er sprake is dat van één ProductID er meerdere "records" zijn. De meegeleverde aanvullende metadata per ProductID biedt voldoende informatie om aan de schoolportaal kant te filteren etc. Ook voor support doeleinden is het noodzakelijk dat alles teruggegeven wordt.

Voorbeeld van LicenseState

In het volgende voorbeeld van een product met twee licentietegoeden in een LIKA. Waarbij deze uitgever ervoor gekozen heeft om de gebruikperiode van de licentie te verlengen naar 30 september in plaats van 31 juli (einde schooljaar). Licentie 1 is op 01-08-2020 aangeboden en Licentie 2 op 01-08-21. Let op: de data zijn voorbeeldmatig.

De tabel beschrijft een aantal 'states':

- State 1 => ophalen licentie informatie op 15-08-2021. Licentie van "vorig schooljaar" is nog actief. Licentie voor het schooljaar 21/22 staat nog in de wachtstand.
- State 2 => ophalen licentie informatie op 01-10-2021 : 09h15m. Licentie van "vorig schooljaar" is verlopen. De gebruiker heeft nog niet geklikt!! Licentietegoed dat klaar staat met startdatum 01-08-2021 is nog niet geactiveerd
- State 3 => ophalen licentie informatie op 01-10-2021 om 09h30. Gebruiker heeft daarvoor op de link geklikt. Licentie met startdatum 01-08-2021 is geactiveerd. Tegoed is gekoppeld aan de gebruiker. Gegevens licentie van vorig jaar is gelijk gebleven.

FromDate	Startdate	ActivationDate	ExpirationDate	Response	status	opmerking
15-08-2021	01-08-2020	30-09-2020	30-09-2021	JA	Actief	Toegang op deze licentie
	01-08-2021	leeg	Leeg	JA	Niet Actief	Licentietegoed nog niet geactiveerd
01-10-2021 9.15 uur	01-08-2020	10-08-2020	30-09-2021	JA	Verlopen	
	01-08-2021	leeg	leeg	JA	Nog niet geactiveerd	Gebruiker heeft nog niet op het linkje geklikt
01-10-2021 9:30 uur	01-08-2020	10-08-2020	30-09-2021	JA	Verlopen	
	01-08-2021	01-10-2021	31-07-2022	JA	Actief	Gebruiker heeft tussen 9.15 en 9.30 uur geklikt en daarmee de licentie geactiveerd

- Geblokkeerd:** wil zeggen dat een geactiveerde licentie ten gevolge van een administratief proces is omgezet naar geblokkeerd. Dit houdt in dat de gebruiker die op het toegangslinkje klikt geen toegang meer krijgt. Qua gedrag vergelijkbaar met status Verlopen. De verwachting is dat de bijbehorende toegangslink niet meer getoond wordt binnen het schoolportaal.

LET OP! Naast blokkeren kennen we ook nog de distributeur operatie de-specificeren. Deze wordt gebruikt in geval van een annulering door de school of gebruiker. De werkingsregel is dat zolang lang de licentie NIET IS GEACTIVEERD en de annulering binnen de afgesproken retourtermijn valt, de licentiecredit administratief en technisch weer als een geanonimiseerd licentietegoed wordt omgezet. (de stock-voorraad wordt met 1

verhoogd). Valt het verzoek buiten de retourperiode dan wordt de niet geactiveerde licentie (specificatie) geblokkeerd. Bij despecificatie komt errorcode 23 als response terug.

NB: Als een gebruiker nog is ingelogd op de bijbehorende content dan zal op het moment dat de sessie verlopen is en er geen "toegang" meer mogelijk is, een eenduidige en logische leesbare melding moeten verschijnen.

Samenvatting LicenseState en tonen toegangslinkje

Interpretatie van de data op basis van de gestelde FormDate binnen de readUserLicense-call					
LicenseState	Tonen	StartDate	ExpirationDate	ActivationDate	Note
Niet actief	JA	Ligt in het verleden	Leeg	Leeg	
Nog niet activeerbaar	JA zie note	Ligt in de toekomst	Leeg	Leeg	Bij klik voor de startdatum komt er een foutmelding.
Actief	JA	Ligt in het verleden	Ligt in de toekomst	Ligt in het verleden	
Verlopen	NEE	Ligt in het verleden	Ligt in het verleden	Ligt in het verleden	
Geblokkeerd	NEE	Ligt in het verleden of in de toekomst	Leeg of in de toekomst	Ligt in het verleden of de toekomst	

2.2.3 Checkpoints Licentie Linkjes bij ReadUserLicense

LET OP!: indien binnen de licensecall het OrganisationId is toegevoegd wordt de response beperkt tot deze waarde. Er is dan sprake van een subset binnen de scope van het OrganisationId.

CHECKPOINT 6: LIKA GEEFT CREDITS TERUG VOOR UserId EN Eck id

Als LIKA geef ik bij een ReadUserLicense call waarbij zowel een UserId als EckId gebruikt is de licentietegoeden en licentiecredits terug die op zowel een UserId als op een EckId zijn gespecificeerd. (Samengesteld bericht)

CHECKPOINT 7: LIKA GEEFT BIJ LICENSECALL OP UserId CREDITS TERUG OP UserId

Als LIKA geef ik bij een licensecall waarbij alleen een UserId aanwezig is alleen de licentietegoeden en licentiecredits terug die op een UserId zijn gespecificeerd. Dit zijn ook de licentietegoeden en licentiecredits die zowel op UserId en EckId zijn gespecificeerd. (DE NIET HYBRIDE SITUATIE).

CHECKPOINT 8: LIKA GEEFT BIJ LICENSECALL OP EckId CREDITS TERUG DIE OP UserId EN OP EckId ZIJN GESPECIFICEERD

Als LIKA geef ik bij een licensecall waarbij alleen een EckId aanwezig is de licentietegoeden en licentie terug die op zowel op een UserId als op een EckId zijn gespecificeerd. Er van uitgaande dat het specificeren gedaan is met zowel het UserId als het EckId = de hybride situatie. Het LIKA zorgt ervoor dat in dit geval er rond licenties en tegoed een relatie gelegd wordt tussen EckId en UserId

Teruggave licentie informatie:

Request met specificatie op	UserId	EckId	UserId en EckId (hybride situatie)
UserId only	TRUE	FALSE	TRUE
EckId only	FALSE	TRUE	TRUE
UserId en EckId (hybride situatie)	TRUE	TRUE	TRUE

CHECKPOINT 9: LIKA GEEFT BIJ LICENSECALL ALLE TEGOEDEN EN CREDITS TERUG

Als LIKA geeft ik bij een licensecall alle specificatie licentietegoeden en licentiecredits terug, ook al komt hetzelfde productID vaker voor. Een list van productID's zonder filtering

CHECKPOINT 10: LIKA ZET BIJ TOEGANG TEGOED OM NAAR CREDIT

Als LIKA zet ik op basis van een SSO-toegangsverzoek van een gebruiker en productID die hierbij wordt meegegeven een licentietegoed om naar een licentiecredit. Pas dan wordt de licentie op naam van de gebruiker gezet en wordt de bijbehorend licentie pas actief. De relatie naar het product kan afgelezen worden vanuit de URL <https://toegang.uitgever.nl/productID>. Waarbij de productID een relatie heeft naar de verkoopbare eenheid.

CHECKPOINT 11: LIKA ZET NIET ZELF DIRECT NA SPECIFICATIE ONTVANGST TEGOED OM NAAR CREDIT

Als LIKA hou ik me aan de regel dat het niet is toegestaan om een licentietegoed op naam (ELF specificatie), direct na het specificeren om te zetten naar een actieve licentie. Dit om extra handelingen in eventuele retourprocessen te voorkomen.

CHECKPOINT 12: LIKA ZET BIJ MEERDERE TEGOEDEN OP ZELFDE PRODUCT 1 TEGOED OM NAAR EEN CREDIT

Als LIKA zal ik in geval van meerdere licentietegoeden van dezelfde productID maar één tegoed omzetten naar een credit. De StartDate die tijdens de specificatie is meegeleverd bepaalt de volgorde.

CHECKPOINT 13: LIKA GEEFT RESPONSESPECIFYREFERENCEID MEE

Als LIKA geef ik de ResponseSpecifyReferenceId mee zoals omschreven bij de verwachtingen.

CHECKPOINT 14: LIKA VULT STARTDATE; ACTIVATIONDATE EN EXPIRATIONDATE

Als LIKA vul ik de StartDate; ActivationDate en ExpirationDate mee zoals omschreven bij de verwachtingen.

CHECKPOINT 15: LIKA ZET EXPIRATIONDATE OP MOMENT OMZETTEN TEGOED NAAR CREDIT

Als LIKA zal de ExpirationDate pas vullen op het moment dat een licentietegoed wordt omgezet naar een Credit.

CHECKPOINT 16: LIKA VULT LICENSE STATE

Als LIKA vul ik de LicenseState zoals omschreven bij de verwachtingen.

CHECKPOINT 17: PORTAL TOONT 1 'OP PRODUCT GEAGGREGEERDE' TOEGANGSLINK AAN GEBRUIKER

Als portaal toon ik in geval van meerdere xml-berichten van één en dezelfde productID maar 1 toegangslinkje, waarbij de waardes vanuit de Date-velden en de LicenseState juist worden toegepast.

2.3 Licentie Linkjes bij Schoollicenties (ILF)

In het geval dat een school de leermiddelen zelf bestelt en uitlevert heeft de call ReadUserLicense een andere functie. Het principe van deze call en de technische toepassing blijft wel hetzelfde, alleen wordt deze call in de basis NIET gebruikt om de licentie informatie op te halen en om te zetten naar een toegangslink MAAR voor het bijwerken van de licentie informatie bij een HANDMATIG geplaatste toegangslink binnen het portaal van de school. De manier waarop binnen de ILF-licentie linkjes worden geplaatst verschilt per portaal en valt buiten de context van dit document. Voor meer informatie neem contact op met de leverancier van het portaal.

Voorafgaand aan dit proces zal de distributeur een tegoed plaatsen met een ProductId, OrganisationId en optioneel een ContractId. Voor de inrichting wordt gebruik gemaakt van de ReadOrganisationLicense

SpecifyOrganisationLicenseCredit – call.

Invoer	Omschrijving	Type	V/O	Vullingsregel
ProductId	Unieke nummer van het Product	CommonType: ProductIdType	V	
StartDate	Krediet is beschikbaar vanaf deze datum. Als de datum in het verleden ligt, moet het tegoed direct na verwerking beschikbaar zijn.	dateTime	V	Zie algemene vullingsregel dateTime in hoofdstuk 6.
RequestReferenceId	Unieke identificatie van dit specificatierequest	CommonType: IdentifierType	V	Dit gegeven moet uniek zijn per afnemer van de service. De service consumer is verantwoordelijk voor de uniciteit van dit gegeven. De service aanbieder valideert dit.
Amount	Aantal kredieten voor betreffend product	CommonType: PositiveIntType	V	Waarde groter dan nul
OrganisationId	Het identificatiekenmerk van de betreffende organisatorische eenheid waarvoor de specificatie geldt	CommonType: OrganisationIdType	V	Vulling conform reguliere marktafspraken (zie implementatie documentatie)
ContractId	Referentie naar het contract (zoals inkoopnummer)	CommonType: IdentifierType	O	

2.3.1 Belangrijkste vul- en verwachtingsregels

Element	Toelichting
ProductId	het EAN van de verkoopbare eenheid, zoals het product op de leermiddelenlijst staat.
StartDate	vanaf deze datum kan het licentietegoed omgezet worden naar een licentie (credit) zodra de gebruiker de toegang zoekt tot het product en er op dat moment nog niet sprake is van een geldige credit. De distributeur is verantwoordelijk voor het juist toepassen en plaatsen van deze waarde!
RequestReferenceld	Unieke waarde vanuit de distributeur. Praktijk laat zien dat elke distributeur dit op zijn eigen manier doet. Gevolg hiervan is dat deze waarde vanuit ketenperspectief NIET meer uniek is. Binnen het LIKA-systeem worden maatregelen genomen om de uniciteit te waarborgen. Het is dan ook wenselijk om ketenbreed afspraken te maken over dit ID.
Amount	Aantal licentietegoeden van het product binnen deze levering. Waarde is groter dan NUL en mag dus 1 of meer zijn.
OrganisationId	Identificatiekenmerk van een "school", vulregel volgens afsprakenet. Het OrganisationId wordt gevuld met de waarde afkomstig uit de Edu-iX Registration service. Het OrganisationId wordt centraal beheerd door Edu-iX en vertegenwoordigt een onderwijsuitvoering locatie waar de digitale licentie wordt gebruikt. Binnen de Entree Federatie SSO Authenticatie flow wordt deze waarde ook toegevoegd bij het attribuut digiDeliveryId. Grondslag voor het meesturen is de onderwijsuitvoering locatie waarop de gebruiker is ingeschreven.
ContractId	Identificatiekenmerk vanuit de distributeur die bij de ontvangst van het specificatie bericht voor 2023/2024 alleen verwerkt hoeft te worden. Dit kenmerk kan binnen meerdere specificatieberichten voorkomen. De praktijk laat zien dat elke distributeur dit op zijn eigen manier doet. Gevolg hiervan is dat deze waarde vanuit ketenperspectief NIET meer uniek is. Binnen het LIKA-systeem worden maatregelen genomen om de uniciteit te waarborgen.

Elke specificatie verzoek levert ook een SpecifyOrganisationLicenseCreditResult bericht op.

SpecifyUserLicenseCreditResult

Uitvoer	Omschrijving	Type	V/O	Vullingsregel
ResponseReferenceId	Referentie van de uitgevoerde specificatie	CommonType: IdentifierType	V	De service genereert hiervoor een eigen unieke waarde. Op basis van een RequestReferenceId en de identiteit van de organisatie die het bericht verstuurd moet een ResponseReferenceId herleid kunnen worden. Deze correlatie geldt op operatieniveau en niet op serviceniveau.

ResponseReferenceld: is als het ware de digitale handtekening van ontvangen licentietegoed. Het ontvangstbewijs!

De licentie staat na deze processtap klaar om via een HANDMATIG proces uitgedeeld te worden aan de gebruikers binnen een schoolportaal. Op het moment dat de gebruiker op de licentie toegangslink klikt wordt het reguliere toegang en user licentie flow doorlopen.

2.3.2 Checkpoints

CHECKPOINT 18: LIKA HANTEERT STARTDATE OP CORRECTE WIJZE

Als LIKA handel ik volgens deze verwachting zoals geformuleerd bij het element "StartDate".

CHECKPOINT 19: DISTRIBUTEUR KAN OrganisationId VULLEN MET digiDeliveryId

Als Distributeur ben ik in staat om binnen de scope VO het OrganisationId veld te vullen met het digiDeliveryId die afkomstig is uit het Centrale Registratie bestand van SEM PSS.

NB: binnen het SSO Authenticatie verzoek is deze waarde ook terug te vinden bij het attribuut digiDeliveryId.

CHECKPOINT 20: VERWERKEN ContractId VANUIT SPECIFICATIE BERICHT BINNEN HET LIKA

Als LIKA houder kan ik het ContractId vanuit het specificatie bericht verwerken.

2.4 Plaatsen ILF licenties linkjes

Binnen de ECK DT standaard is er een operatie die het HANDMATIG plaatsen / toewijzen van licenties linkjes aan leerlingen / studenten ondersteund. Het gaat hier dan om de

ReadOrganisationLicense – call

Invoer	Omschrijving	Type	V/O	Vullingsregel
OrganisationId	De organisatie van de licentie	CommonType: OrganisationIdType	V	
ProductId	Het unieke nummer van het Product dat is gekoppeld aan de gebruiker	CommonType: ProductIdType	O	
FromDate	Tijdstip vanaf wanneer men de licentie-informatie wil	dateTime	O	Zie algemene vullingsregel dateTime in hoofdstuk 6. Als seconden of minuten of uren niet ingegeven zijn wordt daar 00 voor ingevuld. Indien niet opgenomen in het verzoek dan wordt hiervoor het huidige tijdstip gebruikt Datums heeft betrekking op alle mogelijke datums (StartDate/ExpirationDate)
ToDate	Tijdstip tot wanneer men de licentie-informatie wil	dateTime	O	Zie algemene vullingsregel dateTime in hoofdstuk 6. Als seconden of minuten of uren niet ingegeven zijn wordt daar 00 voor ingevuld. De ToDate mag niet voor Startdate liggen (response is een foutmelding). Indien niet opgenomen, wordt het niet in filterfunctie meegenomen. Datums heeft betrekking op alle mogelijke datums (StartDate/ExpirationDate)

2.4.1 Belangrijkste vul- en verwachtingsregels

Element	Toelichting
OrganisationId	Identificatiekenmerk van een “school”, vulregel volgens afspraken. Binnen leveringsproces VO moet dit veld verplicht ingevuld worden. Het OrganisationId wordt gevuld met de waarde afkomstig uit de Edu-iX Registratie service. Het OrganisationId wordt centraal beheerd door Edu-iX en vertegenwoordigt een onderwijsuitvoering locatie alwaar de Digitale Licentie wordt gebruikt. Binnen de Entree Federatie SSO Authenticatie flow wordt deze waarde ook toegevoegd bij het attribuut digiDeliveryId.
FromDate	over het algemeen wordt hier standaard datum/tijdstip van de call gebruikt. Het advies is om deze niet zelf op te nemen in de call. Deze wordt dan standaard gevuld met de datum/tijdstip van dat moment!

Elke ReadOrganisationLicense verzoek levert ook een ReadOrganisationLicenseResult bericht op die de volgende informatie (kan) bevatten.

NB: bij geen resultaat wordt er een ECK foutcode teruggeven. Zie hiervoor de foutcode lijst zoals opgenomen binnen de service beschrijving op Edustandaard.

In dit bericht is informatie te vinden over de “status” van een geleverd “schooltegoed”. Deze informatie is van belang bij het toewijzen van de Licentietegoeden.

Het result bericht kan op basis van het OrganisationId een verzameling van productgegevens opleveren.

ReadOrganisationLicenseResult

Uitvoer	Omschrijving	Type	V/O	Vullingsregel
OrganisationId	De Organisatie van de licentie	CommonType: OrganisationIdType	V	
OrganisationLicenseResultLines	Container voor licentie-informatie		O	0..1 Als er geen licenties beschikbaar zijn dan wordt er geen OrganisationLicenseResultLine opgenomen. Als er een productId in request was opgenomen en er zijn geen licenties beschikbaar wordt een OrganisationLicenseResultLine opgenomen met aantallen 0.
OrganisationLicenseResultLine				0..n voorkomens van licentie-informatie op huidig moment
ResponseSpecifyReferenceId	Referentie van de uitgevoerde specificatie (de ResponseReferenceId van het specificatie resultaatbericht).	CommonType: IdentifierType	O	Hoeft niet gevuld te worden bij buiten de standaard om verkregen licenties, zoals het geval bij service tegoeden.
ProductId	Het uniek nummer van het Product dat is gekoppeld aan de gebruiker	CommonType: ProductIdType	V	
StartDate	Datum vanaf wanneer de specificatie geldig is	dateTime	V	Zie algemene vullingsregel dateTime in hoofdstuk 6. De startdatum wordt aangegeven bij het specificeren. Kan in de toekomst liggen.
ExpirationDate	Datum tot en met wanneer de specificatie geldig is	dateTime	O	Zie algemene vullingsregel dateTime in hoofdstuk 6. Deze datum is later dan de StartDate en kan in de toekomst liggen.
SpecificationDate	De datum van het specificatiebericht.	dateTime	V	Zie algemene vullingsregel dateTime in hoofdstuk 6.
AmountSpecified	Aantal gespecificeerd (evt. minus correcties).	int	V	
AmountUsed	Aantal gebruikt	int	V	

2.4.2 Belangrijkste vul- en verwachtingsregels

Element	Toelichting
OrganisationId	Identificatiekenmerk van een "school", vulregel volgens afsprakenet. Het OrganisationId wordt gevuld met de waarde afkomstig uit de Edu-iX Registration service. Het OrganisationId wordt centraal beheerd door Edu-iX en vertegenwoordigd een onderwijsuitvoering locatie alwaar de Digitale Licentie wordt gebruikt. Binnen de Entree Federatie SSO Authenticatie flow wordt deze waarde ook toegevoegd bij het attribuut digiDeliveryId.
ResponseSpecifyReferenceId	wordt gevuld met de ResponseReferenceId vanuit het SpecifyOrganisationLicenseCreditResult bericht. NB: dit kan tot gevolg hebben dat een ProductId binnen de scope van een OrganisatieId meerdere keren voorkomt binnen het bericht. Het portaal zal tijdens het verwerken hiermee rekening moeten houden.
ProductId	het EAN van de verkoopbare eenheid, zoals het product op de leermiddelenlijst staat.
StartDate	dit is de datum die de distributeur bij het specificeren van een licentietegoed heeft meegegeven. Waarde wordt 1 op 1 teruggegeven. NB: in het geval van servicetegoed/-credit is dit de datum waarop het credit is aangemaakt.

ExpirationDate	datum waarop het licentietegoed eindigt. Uitgangspunt is dat deze in het geval van ILF direct na de ontvangst van het specificatie bericht gevuld wordt. Het is ook toegestaan om de waarde te vullen met het moment dat het licentietegoed daadwerkelijk verloopt. Hierbij geldt de afspraak dat indien een licentietegoed verloopt op bijvoorbeeld 31-07-2022 dat we dan als het moment van statusverandering kiezen voor het einde van de dag (23:59:00:00)! Vergelijk dit met het met de boeken van een hotel waarbij de uitcheckdatum en tijd bepalend is.
SpecificationDate	datum waarop de specificatie is ontvangen.
AmountSpecified	aantal van het licentietegoed vanuit het bijbehorende specificatiebericht minus het aantal dat gecorrigeerd is. Een eventuele correctie zal altijd over het hele ILF specifieke bericht gaan. Het bericht waar de ResponseSpecifyRefenceld bij hoort. Het aantal dat wordt teruggegeven heeft dus altijd een unieke relatie met het specificatiebericht behorende bij het ResponseSpecifyRefenceld. En heeft GEEN relatie met een licentiestatus.
AmountUsed ¹⁾	aantal gebruikte (geactiveerde) licenties.

- 1) Het aantal dat wordt teruggegeven heeft altijd een unieke relatie met het specificatiebericht behorende bij het ResponseSpecifyRefenceld. Deze waarde is ook terug te vinden in het ReadUserLicenseResult en is dus een optelsom van licentiestatus: actief, geblokkeerd en verlopen.

Aantal (opgeteld)	Statussen
Amount Specified	nog niet activeerbaar + niet actief + actief + verlopen + geblokkeerd
AmountUsed	actief + verlopen + geblokkeerd

2.5 Licentie op naam zetten (activeren)

Zoals hiervoor aangegeven is er geen automatisch proces waarmee als een gebruiker is ingelogd de ILF licentietegoeden automatisch vanuit de LIKA's wordt ingelezen. In geval van ILF wordt op basis van de ILF response data de TOEGANGSLINKJES HANDMATIG binnen het schoolportaal toegewezen aan den gebruiker of een groep van gebruikers. De manier waarop verschilt per schoolomgeving voor meer informatie neem contact op met uw leverancier.

Zodra de toegangslinkjes er staan en een gebruiker klikt op het linkje wordt vanaf dat moment het standaard proces doorlopen als het gaat om:

- 1) Eerst activatie van een licentie (zie verderop voor de ILF-flow)
- 2) Controleer of de gebruiker een licentie heeft en of deze nog recht heeft op gebruik.

2.5.1 ILF toegangslinkje en houdbaarheid

Voor het vaststellen of een gebruiker nog recht heeft op de licentie is het in het geval van ILF heel belangrijk om “onderwater” altijd een ReadUserLicenseCall te doen. Met de informatie die daarmee terugkomt, kan een portaal gerichte informatie teruggeven aan de gebruiker rond de (licentie)status van zijn handmatige toegangslink. Rond het tonen op basis van ReadUserLicense info gelden de volgende regels:

ILF Linkje tonen	Nog niet activeerbaar	Niet actief	Actief	Verlopen	Geblokkeerd	Zelfde productID met status
JA	n.v.t.	X	X			n.v.t
JA	n.v.t.	X	X			Verlopen/geblokkeerd
JA	n.v.t			X	X	Nog niet activeerbaar ingeval van een ELF tegoed op usernivo
NEE	n.v.t			X	X	
JA	n.v.t			X	X	Niet actief

De licentiestatus “nog niet activeerbaar” speelt bij een ILF specificatie (handmatig plaatsen linkje) geen rol. Ook bij ILF geldt dat een gebruiker maar één Toegangslink te zien krijgt, ook al bevat het Responsebericht meer van dezelfde product Id's. Bij ILF staat het toegangslinkje er al en zal de informatie die terugkomt gebruikt worden om de status van dit linkje te updaten.

2.5.2 ILF toegang en licentie toewijzing

In de het document Ketenafsprakenet VO / MBO staat beschreven hoe tijdens een toegangsverzoek een licentie op naam van een gebruiker wordt gezet. Het actief maken van een licentie. Het toepassen van het DigiDeliveryId binnen de Entree Federatie SSO Toegangscall maakt het juist verwerken van het DigiDeliveryId steeds belangrijker. Helaas zal het in de praktijk altijd blijven voorkomen dat:

- 1) Een digiDeliveryId geen match oplevert op een geplaatste specificatie
- 2) Een digiDeliveryId ontbreekt (denk aan lokale IdP inrichtingen binnen een school waarbij het niet mogelijk is om het juiste digiDeliveryId aan de juiste gebruiker te koppelen).

Uitgangspunt is dan ook altijd de flow zoals beschreven in het document Ketenafsprakenet en het daar beschreven look-up proces te implementeren.

Een paar belangrijke ID's om rekening met te houden:

- a) In de flow wordt gesproken over “schoolId”. Hiermee wordt NIET het BRIN van de instelling bedoeld. Een “schoolId” verwijst naar de IDP-Id waarde die terug te vinden is in het SAML-bericht *Naam Id* veld en bevat de waarde @REALM. Met deze waarde kan binnen de Registration Service een look-up starten.

Attribuutnaam	Beschrijving	Formaat	Voorbeeld
Name ID (voorheen uid) *	Uniek kenmerk van de gebruiker, bestaand uit een gebruikersnaam en domein	userId@realm	pietjepukkelen@petteflatcollege.nl
employeeNumber	Leerlingnummer	vrij tekstveld	123456
givenName	Voornaam	vrij tekstveld	Pietje
sn	Achternaam	vrij tekstveld	Pukkelen
eduPersonAffiliation	Rol	student, employee, staff of affiliate	student
nIEduPersonHomeOrganizationId	BRIN van de instelling	4 of 6 karakters	17283
nIEduPersonHomeOrganization	Naam van de instelling	vrij tekstveld	Petteflat College

- b) In de flow wordt gesproken over “digiDeliveryId”, de waarde waarmee een ECK digitaal afleveradres wordt bedoeld. De distributeur zal tijdens een specificatie (ELF en ILF) deze waarde vullen. Behalve in het MBO of VO als er sprake is van een privé bestelling. Met deze waarde kan er gericht gezocht worden naar een licentietegoed. Mocht er echter geen hit zijn, dan zal er op basis van de data afkomstig uit de Edu-iX Registration Service er verder gezocht moeten worden op de bijbehorende “schoolId’s”. Omdat in de praktijk op één digitaal afleveradres er meerdere IdP’s (ELO’s) actief kunnen zijn komt het dus voor dat er 1 of meer @REALM’s gevonden kunnen worden.
- c) Op het moment dat er geen licentietegoed gevonden wordt of op het moment dat het digiDeliveryId of schoolId niet gevonden wordt in de RegistrationData, dan is het advies om op een klantvriendelijke

foutmeldingspagina **ook de optie aan te bieden** om door te klikken naar een pagina waar een activeringscode ingevoerd kan worden. Dit advies is vooral voor het VO bedoeld omdat in het MBO deze optie nagenoeg standaard is. Maar houdt bij de implementatie wel rekening met de afspraken rond het toepassen van Servicetegoeden zoals beschreven in de Ketenafspraken VO / MBO.

2.5.3 Checkpoints ILF Leveren

CHECKPOINT 21: PORTAL KAN TOEGANGSLINKJES AAN GEBRUIKER(S) TOEWIJZEN

Als beheerder van een Portaal (ELO) heb ik de mogelijkheid om op basis van de ReadOrganisationLicenseResult de toegangslinkjes op gebruiker of groep van gebruikers toe te wijzen. Hierbij heb ik inzicht in het totaal van het voor dat product klaargezette licentietegoeden.

CHECKPOINT 22: PORTAL DRAAGT ZORG VOOR BETROUWBARE LINKJES

Als Portaal (ELO) zorg ik ervoor dat de houdbaarheid van de handmatig geplaatste linkjes verloopt zoals in de tabel die binnen dit document is weergegeven. .

CHECKPOINT 23: VERZILVEREN VAN EEN ILF LICENTIEGOED OP BASIS VAN SSO TOEGANG

Als LIKA volg ik in het geval van ILF de autorisatie flow zoals deze beschreven staat in de Ketenafspraken VO / MBO. Waarbij ik rekening houd met de aandachtspunten rond het gebruik van de Id's in dit document.

2.6 Dataflow ECK DT – rond ophalen van licentiegegevens

Op de volgende pagina's zijn een aantal proces voorbeelden uitgewerkt waarbij op data niveau wordt weergegeven:

- 1) Request bericht
- 2) Response bericht

Centraal staat hierbij de proces flow:

- A. Totale flow van uploaden en eerste readUserLicense call waarbij er nog sprake is van prematchen
- B. Totale flow van uploaden en eerste readUserLicense call op basis van UserId en EckId (pre-matchen niet meer toegestaan)
- C. Situatie waarbij pre-matchen nog nodig is. Toegang op basis van UserId
- D. Hybride situatie waarbij specificatie gebeurt met UserId en EckId. Pre-matchen is dan niet meer nodig en verboden
- E. Hybride situatie waarbij specificatie gebeurt met UserId en EckId. Maar waarbij de readUserLicense-call alleen gebeurt op een UserId.
- F. Hybride situatie waarbij specificatie gebeurt met UserId en EckId. Maar waarbij de readUserLicense-call alleen gebeurt op een EckId.

Voor de leesbaarheid zijn mbt de Edu-IX calls wat attributen weggelaten en vervangen door de letter A. Voor meer informatie zie de online documentatie van Edu-IX.

NB: omdat het ContractId binnen het Specify-berichten voor 2023/2024 alleen verwerkt wordt binnen het LIKA tijdens het specificeren, zijn de voorbeelden niet voorzien van dit attribute.

Dataflow ECK DT – ReadUserLicense met only UserId

ELF flow	request	response
SpecifyUserLicenseCredit		
productID	9789001853327	
startDate	7-9-2020	
requestReferenceID	2345-6789-7654	
userID	eddie@REALM	
eckID		
organisationID	BA2CD7A-BFD6-496B-BDAC-5A9D901C7FCB	
SpecifyUserLicenseCreditResult		
responsReferenceID		194cf4ec-98ea-4579-ad15-6f28aabfbca7
ELF flow	request	response
ReadUserLicense	[first time]	
UserID	678902@REALM	
eckID	https://ketenid.nl/pilot/8e0xxxxxx	
productID	9789001853327	
Fromdate	10-10-2020	
ToDate		
Licensestate		
ReadUserLicenseResult		
UserID		eddie@REALM
eckID		
responsReferenceID		194cf4ec-98ea-4579-ad15-6f28aabfbca7
productID		9789001853327
startDate		7-9-2020
ActivationDate		
ExpirationDate		
Count		
Licensestate		Niet actief
ReadUserLicense	[second time]	
UserID	678902@REALM	
eckID	https://ketenid.nl/pilot/8e0xxxxxx	
productID	9789001853327	
Fromdate	11-10-2020	
ToDate		
Licensestate		
ReadUserLicenseResult		
UserID		eddie@REALM
eckID		
responsReferenceID		194cf4ec-98ea-4579-ad15-6f28aabfbca7
productID		9789001853327
startDate		7-9-2020
ActivationDate		10-10-2020
ExpirationDate		31-5-2021
Count		
Licensestate		actief
ReadUserLicense	[next time look at fromdate]	
UserID	678902@REALM	
eckID	https://ketenid.nl/pilot/8e0xxxxxx	
productID	9789001853327	
Fromdate	7-6-2020	
ToDate		
Licensestate		
ReadUserLicenseResult		
UserID		eddie@REALM
eckID		
responsReferenceID		194cf4ec-98ea-4579-ad15-6f28aabfbca7
productID		9789001853327
startDate		7-9-2020
ActivationDate		10-10-2020
ExpirationDate		31-5-2021
Count		
Licensestate		verlopen

Dataflow ECK DT – ReadUserLicense met UserId en EckId

ELF flow	request	response
SpecificUserLicenseCredit		
productID	9789001853327	
startDate	7-9-2020	
requestReferenceID	2345-6789-7654	
userID	678902@REALM	
eckID	https://ketenid.nl/pilot/8e0xxxxxx	
organisationID	BA2CD7A-BFD6-496B-BDAC-5A9D901C7FCB	
SpecificUserLicenseCreditResult		
responsReferenceID		194cf4ec-98ea-4579-ad15-6f28aabfbc7
ELF flow	request	response
ReadUserLicense	[first time]	
UserID	678902@REALM	
eckID	https://ketenid.nl/pilot/8e0xxxxxx	
productID	9789001853327	
FromDate	10-10-2020	
ToDate		
Licensestate		
ReadUserLicenseResult		
UserID		678902@REALM
eckID		https://ketenid.nl/pilot/8e0xxxxxx
responsReferenceID		194cf4ec-98ea-4579-ad15-6f28aabfbc7
productID		9789001853327
startDate		7-9-2020
ActivationDate		
ExpirationDate		
Count		
Licensestate		Niet actief
ReadUserLicense	[second time]	
UserID	678902@REALM	
eckID	https://ketenid.nl/pilot/8e0xxxxxx	
productID	9789001853327	
FromDate	11-10-2020	
ToDate		
Licensestate		
ReadUserLicenseResult		
UserID		678902@REALM
eckID		https://ketenid.nl/pilot/8e0xxxxxx
responsReferenceID		194cf4ec-98ea-4579-ad15-6f28aabfbc7
productID		9789001853327
startDate		7-9-2020
ActivationDate		10-10-2020
ExpirationDate		31-5-2021
Count		
Licensestate		actief
ReadUserLicense	[next time look at fromdate]	
UserID	678902@REALM	
eckID	https://ketenid.nl/pilot/8e0xxxxxx	
productID	9789001853327	
FromDate	7-6-2020	
ToDate		
Licensestate		
ReadUserLicenseResult		
UserID		678902@REALM
eckID		https://ketenid.nl/pilot/8e0xxxxxx
responsReferenceID		194cf4ec-98ea-4579-ad15-6f28aabfbc7
productID		9789001853327
startDate		7-9-2020
ActivationDate		10-10-2020
ExpirationDate		31-5-2021
Count		
Licensestate		verlopen

Dataflow ECK DT – Specificatie met UserId en EckId en ReadUserLicense met UserId

ELF flow	request	response
SpecifyUserLicenseCredit		
productID	9789001853327	
startDate	7-9-2020	
requestReferenceID	2345-6789-7654	
userID	678902@REALM	
eckID	https://ketenid.nl/pilot/8e0xxxxxxxx	
organisationID	BA2CD7A-BFD6-496B-BDAC-5A9D901C7FCB	
SpecifyUserLicenseCreditResult		
responsReferenceID		194cf4ec-98ea-4579-ad15-6f28aabfbc7
ELF flow	request	response
ReadUserLicense	[first time]	
UserID	678902@REALM	
eckID		
productID	9789001853327	
Fromdate	10-10-2020	
ToDate		
Licensestate		
ReadUserLicenseResult		
UserID		678902@REALM
eckID		
responsReferenceID		194cf4ec-98ea-4579-ad15-6f28aabfbc7
productID		9789001853327
startDate		7-9-2020
ActivationDate		
ExpirationDate		
Count		
Licensestate		Niet actief
ReadUserLicense	[second time]	
UserID	678902@REALM	
eckID		
productID	9789001853327	
Fromdate	11-10-2020	
ToDate		
Licensestate		
ReadUserLicenseResult		
UserID		678902@REALM
eckID		
responsReferenceID		194cf4ec-98ea-4579-ad15-6f28aabfbc7
productID		9789001853327
startDate		7-9-2020
ActivationDate		10-10-2020
ExpirationDate		31-5-2021
Count		
Licensestate		actief
ReadUserLicense	[next time look at fromdate]	
UserID	678902@REALM	
eckID		
productID	9789001853327	
Fromdate	7-6-2020	
ToDate		
Licensestate		
ReadUserLicenseResult		
UserID		678902@REALM
eckID		
responsReferenceID		194cf4ec-98ea-4579-ad15-6f28aabfbc7
productID		9789001853327
startDate		7-9-2020
ActivationDate		10-10-2020
ExpirationDate		31-5-2021
Count		
Licensestate		verlopen

Dataflow ECK DT – Specificatie met UserId en EckId en ReadUserLicense met EckId

ELF flow	request	response
SpecifyUserLicenseCredit		
productID	9789001853327	
startDate	7-9-2020	
requestReferenceID	2345-6789-7654	
userID	678902@REALM	
eckID	https://ketenid.nl/pilot/8e0xxxxxxx	
organisationID	BA2CD7A-BFD6-496B-BDAC-5A9D901C7FCB	
SpecifyUserLicenseCreditResult		
responsReferenceID		194cf4ec-98ea-4579-ad15-6f28aabfbca7

ELF flow	request	response
ReadUserLicense	[first time]	
UserID		
eckID	https://ketenid.nl/pilot/8e0xxxxxxx	
productID	9789001853327	
FromDate	10-10-2020	
ToDate		
Licensestate		
ReadUserLicenseResult		
UserID		
eckID	https://ketenid.nl/pilot/8e0xxxxxxx	
responsReferenceID		194cf4ec-98ea-4579-ad15-6f28aabfbca7
productID		9789001853327
startDate		7-9-2020
ActivationDate		
ExpirationDate		
Count		
Licensestate		Niet actief

ReadUserLicense	[second time]	
UserID	678902@REALM	
eckID	https://ketenid.nl/pilot/8e0xxxxxxx	
productID	9789001853327	
FromDate	11-10-2020	
ToDate		
Licensestate		
ReadUserLicenseResult		
UserID		
eckID	https://ketenid.nl/pilot/8e0xxxxxxx	
responsReferenceID		194cf4ec-98ea-4579-ad15-6f28aabfbca7
productID		9789001853327
startDate		7-9-2020
ActivationDate		10-10-2020
ExpirationDate		31-5-2021
Count		
Licensestate		actief

ReadUserLicense	[next time look at fromdate]	
UserID		
eckID	https://ketenid.nl/pilot/8e0xxxxxxx	
productID	9789001853327	
FromDate	7-6-2020	
ToDate		
Licensestate		
ReadUserLicenseResult		
UserID		
eckID	https://ketenid.nl/pilot/8e0xxxxxxx	
responsReferenceID		194cf4ec-98ea-4579-ad15-6f28aabfbca7
productID		9789001853327
startDate		7-9-2020
ActivationDate		10-10-2020
ExpirationDate		31-5-2021
Count		
Licensestate		verlopen

CHECKPOINT 24: LIKA HANTEERT JUISTE FOUTCODES

Als LIKA geef ik de juiste foutcode terug.

Naast het juist vullen van de attributen binnen het berichtenverkeer is het noodzakelijk om de juiste foutcodes te hanteren in geval van fouten. Voor de volledigheid zijn deze ook hier opgenomen. Zie ook het document ECK DT 2.5 – Technisch Voorschriften voor de technische afhandeling hiervan.

3 Foutcodes

Algemene Foutcodes:

Code	Melding
-1	Algemene fout
-2	Authenticatiefout
-3	Niet geautoriseerd
-200	Berichtformaat voldoet niet aan specificatie

Specifieke foutmeldingen voor services en operaties:

Code	Melding	Service:operatie
1	UserId en/of EckId is niet gevuld	LicenseService:ReadUserLicense SpecifyService:SpecifyUserLicenseCredit LicenseService:BlockUserLicense
2	UserId en/of EckId levert geen resultaat op	LicenseService:ReadUserLicense LicenseService:BlockUserLicense
3	UserId en/of EckId bestaat niet	LicenseService:ReadUserLicense
5	OrganisationId is niet gevuld	LicenseService:ReadOrganisationLicense EducationalContentService:ReadEducationalContentList SpecifyService:SpecifyOrganisationLicenseCredit
6	OrganisationId levert geen resultaat op	LicenseService:ReadOrganisationLicense EducationalContentService:ReadEducationalContentList
10	ProductId is niet gevuld	OrderService:PlaceOrder SpecifyService:SpecifyOrganisationLicenseCredit SpecifyService:SpecifyUserLicenseCredit ActivationCodeService:GetActivationCode
11	ProductId levert geen resultaat op	OrderService:PlaceOrder OrderService:GetStockStatus SpecifyService:SpecifyOrganisationLicenseCredit SpecifyService:SpecifyUserLicenseCredit ActivationCodeService:GetActivationCode
12	ProductId bestaat niet	LicenseService:ReadUserLicense LicenseService:ReadOrganisationLicense

15	OrderId is niet gevuld	OrderService:PlaceOrder
16	OrderId (of OrderId + orderLineID) is al als order geregistreerd	OrderService:PlaceOrder
21	Amount moet groter of gelijk aan 1 zijn	OrderService:PlaceOrder SpecifyService:SpecifyOrganisationLicenseCredit SpecifyService:CorrectOrganisationLicenseCredit ActivationCodeService:GetActivationCode
22	Amount niet beschikbaar voor correctie	OrderService:CreditOrder SpecifyService:CorrectOrganisationLicenseCredit SpecifyService:CorrectUserLicenseCredit LicenseService:CorrectBlockUserLicense ActivationcodeService:CorrectActivationCode
23	Correctie niet mogelijk volgens contractafspraken	OrderService:CreditOrder SpecifyService:CorrectOrganisationLicenseCredit SpecifyService:CorrectUserLicenseCredit LicenseService:CorrectBlockUserLicense ActivationcodeService:CorrectActivationCode
24	Amount al in gebruik genomen	OrderService:CreditOrder SpecifyService:CorrectOrganisationLicenseCredit SpecifyService:CorrectUserLicenseCredit ActivationcodeService:CorrectActivationCode

25	Onvoldoende voorraad	SpecifyService:SpecifyOrganisationLicenseCredit SpecifyService:SpecifyUserLicenseCredit ActivationCodeService:GetActivationCode
30	StartDate is niet gevuld	SpecifyService:SpecifyOrganisationLicenseCredit SpecifyService:SpecifyUserLicenseCredit LicenseService:BlockUserLicense
35	RequestReferenceld is niet gevuld	OrderService:PlaceOrder OrderService:CreditOrder SpecifyService:SpecifyOrganisationLicenseCredit SpecifyService:SpecifyUserLicenseCredit SpecifyService:CorrectOrganisationLicenseCredit SpecifyService:CorrectUserLicenseCredit LicenseService:BlockUserLicense LicenseService:CorrectBlockUserLicense ActivationCodeService:GetActivationCode ActivationcodeService:CorrectActivationCode ActivationCodeService:BlockActivationCode SpecifyService:GetSpecifyOrganisationResponseReferenceld SpecifyService:GetSpecifyUserResponseReferenceld SpecifyService:GetCorrectOrganisationResponseReferenceld SpecifyService:GetCorrectUserResponseReferenceld OrderService:GetPlaceOrderResponseReferenceld OrderService:GetCreditOrderResponseReferenceld

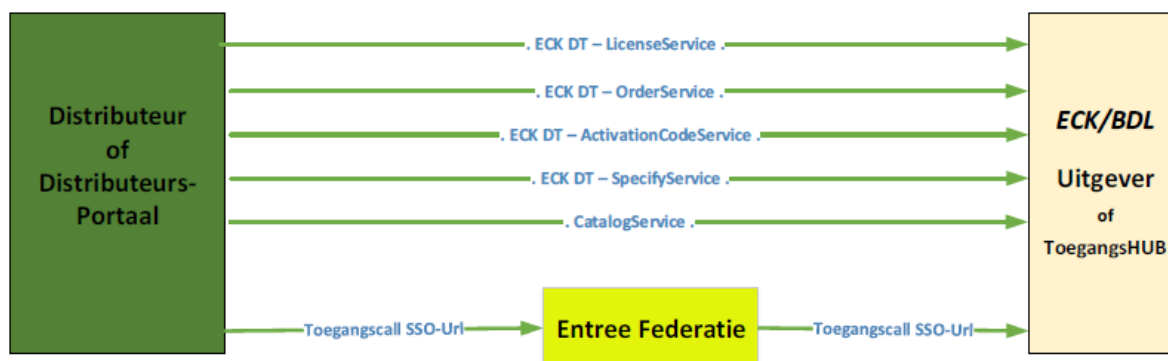
36	RequestReferenceld onbekend	SpecifyService:GetSpecifyOrganisationResponseReferenceld SpecifyService:GetSpecifyUserResponseReferenceld SpecifyService:GetCorrectOrganisationResponseReferenceld SpecifyService:GetCorrectUserResponseReferenceld OrderService:GetPlaceOrderResponseReferenceld OrderService:GetCreditOrderResponseReferenceld
37	RequestReferenceld is al eerder gebruikt.	OrderService:PlaceOrder OrderService:CreditOrder SpecifyService:SpecifyOrganisationLicenseCredit SpecifyService:SpecifyUserLicenseCredit SpecifyService:CorrectOrganisationLicenseCredit SpecifyService:CorrectUserLicenseCredit LicenseService:BlockUserLicense LicenseService:CorrectBlockUserLicense ActivationcodeService:CorrectActivationCode ActivationCodeService:BlockActivationCode
40	ToDate ligt voor FromDate	LicenseService.ReadUserLicense LicenseService.ReadOrganisationLicense
45	Activeringscode wordt niet ondersteund voor dit product	ActivationCodeService:GetActivationCode
48	ActivationCode is niet gevuld	ActivationcodeService:CorrectActivationCode ActivationcodeService:GetActivationCodeStatus ActivationCodeService:BlockActivationCode
49	ActivationCode onbekend	ActivationcodeService:CorrectActivationCode ActivationcodeService:GetActivationCodeStatus ActivationcodeService:BlockActivationCode
50	Te corrigeren SpecificationReferenceld is niet bekend	SpecifyService:CorrectOrganisationLicenseCredit SpecifyService:CorrectUserLicenseCredit

51	Te corrigeren SpecificationReferenceld is niet gevuld	SpecifyService:CorrectOrganisationLicenseCredit SpecifyService:CorrectUserLicenseCredit
52	Te corrigeren GetActivationCodeReferenceld is niet bekend	ActivationcodeService:CorrectActivationCode
53	Te corrigeren GetActivationCodeReferenceld is niet gevuld	ActivationcodeService:CorrectActivationCode
54	Te corrigeren BlockReferenceld is niet bekend	LicenseService:CorrectBlockUserLicense
55	Te corrigeren BlockReferenceld is niet gevuld	LicenseService:CorrectBlockUserLicense
56	OrderRequestReferenceld is niet gevuId	OrderService:CreditOrder
57	OrderRequestReferenceld onbekend	OrderService:CreditOrder
58	ActivationCodeRequestReferenceld is niet bekend	ActivationcodeService:BlockActivationCode
59	ActivationCodeRequestReferenceld is niet gevuld	ActivationcodeService:BlockActivationCode
60	ActivationCode is verlopen of al eerder geblokkeerd	ActivationcodeService:BlockActivationCode
61	Deze code is niet door u geleverd/besteld	ActivationcodeService:GetActivationCodeStatus ActivationcodeService:BlockActivationCode
62	Te blokkeren SpecificationReferenceld is niet bekend	LicenseService:BlockUserLicense
63	Geen actieve licentie gevonden o.b.v. User en SpecificationReferenceld	LicenseService:BlockUserLicense

Zie voor overige technische voorschriften de site van Edustandaard - Distributie en Toegang.

4 Plaatje dataflows en beschrijving services:

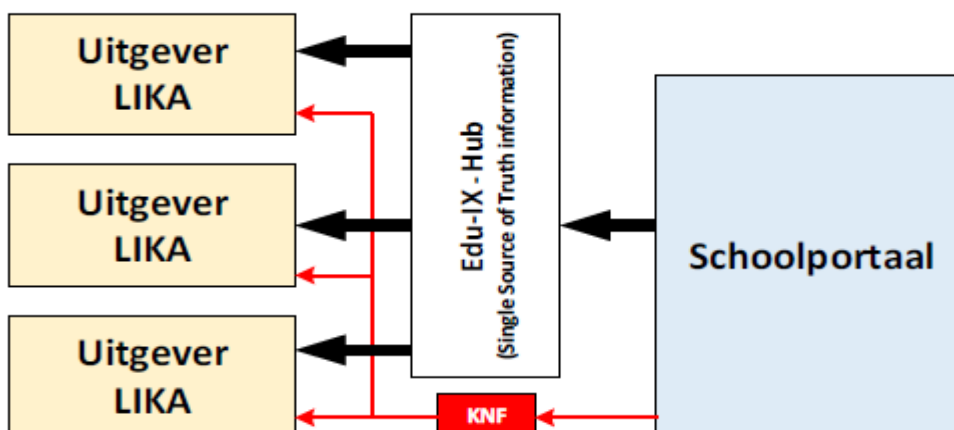
4.1 Dataflow binnen ECK DT MBO



Schematische dataflow ECK DT MBO

4.2 Dataflow tussen Portaal en EDU-ix

Met name binnen de sector VO maken portalen bij het toepassen van de ECK DT afspraken gebruik van de dienst Edu-iX.



Voor het juist tonen van de licentietoeganglinkjes maakt het schoolportaal gebruik van de:

- Edu-IX Productservice
- Edu-IX Creditservice

4.2.1 Edu-IX Productservice

Deze service maakt qua bron gebruik van de data afkomstig van de ECK DT Cataloguservice. De service zelf geeft van deze data een subset door naar de schoolportalen. Deze subset bevat:

product

Name	Type	Cardinality
ean	string30	1..1
title	string	1..1
ssoUrl	string250	1..1
url	string250	0..1
productType	productType	1..1
availableFrom	date	0..1
study	study	0..n
subject	subject	0..n

Zie voor een beschrijving van de Name-velden de ECK DT documentatie.

4.2.2 Edu-IX Creditservice

Deze service is vergelijkbaar met de readuserlicense-call. Alleen zorgt Edu-IX ervoor dat conform de afspraken gemaakt tussen de distributeur en de scholen dat, na het uitvoeren van een specificatiebericht, er altijd een readuserlicense bericht terugkomt. De licentietegoed informatie en / of licentiecredit informatie wordt binnen Edu-IX in een cache geplaatst en steeds op basis van een readuserlicense-call real time bijgewerkt. Mocht om 1 of andere reden een LicentieKantoor de informatie binnen de gestelde responstijd niet teruggeven, dan wordt er "teruggevallen" op de cache. Hiermee is de toegang tot de content altijd gewaarborgd.

Het ophalen van de user license informatie gebeurt met de GetPersonCredit – call.

Name	Type	Cardinality
You have a CHOICE of the next 2 items at this level		1...1
Name	Type	
userID	string256	
eckID	eckID	
startDate	date	0...1
endDate	date	0...1
ean	string160	0...1
Source		
<pre> 1 <urn:getPersonCreditRequest> 2 <!--You have a CHOICE of the next 2 items at this level--> 3 <!--Optional:--> 4 <urn:userID?></urn:userID> 5 <!--Optional:--> 6 <urn:eckID?></urn:eckID> 7 <!--Optional:--> 8 <urn:startDate?></urn:startDate> 9 <!--Optional:--> 10 <urn:endDate?></urn:endDate> 11 <!--Optional:--> 12 <urn:ean?></urn:ean> 13 </urn:getPersonCreditRequest> </pre>		

Het

response bericht van deze call omvat de benodigde personCreditInformation:

Name	Type	Cardinality
personCreditInformation	personCreditInformation	0...n
Source		
<pre> 1 <urn:getPersonCreditResponse> 2 <!--Zero or more repetitions:--> 3 <urn:personCreditInformation> 4 <urn:personCredit> 5 <urn:ean?></urn:ean> 6 <urn:startDate?></urn:startDate> 7 <!--Optional:--> 8 <urn:endDate?></urn:endDate> 9 <urn:state?></urn:state> 10 </urn:personCredit> 11 </urn:personCreditInformation> 12 </urn:getPersonCreditResponse> </pre>		

Name	Type	Cardinality	Description
ean	string160	1...1	Unique identifier of the product. The credit gives right of use for the indicated ean.
startDate	date	1...1	The start date. Until the start date the credit cannot be used.
endDate	date	0...1	The end date. Until the end date the credit can be used.
state	licenseState	1...1	The current state of the credit.

Source

```

1 <xs:complexType name="personCredit">
2   <xs:sequence>
3     <xs:element name="ean" type="types:string160" minOccurs="1" maxOccurs="1"/>
4     <xs:element name="startDate" type="types:date" minOccurs="1" maxOccurs="1"/>
5     <xs:element name="endDate" type="types:date" minOccurs="0" maxOccurs="1"/>
6     <xs:element name="state" type="types:licenseState" minOccurs="1" maxOccurs="1"/>
7   </xs:sequence>
8 </xs:complexType>

```

Ten aanzien van de waarde state (licenseState) geldt de volgende mapping op de ECK DT waarde:

State value Edu-IX	licenseState value ECK DT
NoyYetUsable	Nog niet activeerbaar
NotActive	Niet actief
Active	Actief
Expired	Verlopen
IsBlocked	Geblokkeerd

5 Begrippenlijst

ECK	Staat voor Educatieve Content Keten. Meer info hierover is te vinden op: https://www.edu-k.nl/toegang
DT	Staat voor Distributie en Toegang. Wordt altijd in combinatie met de afkorting ECK geschreven, zijnde ECK-DT.
BDL	Staat voor Beter Digitaal Leren. Is de afkorting van een stichting waarbinnen uitgevers en distributeurs samenwerken. Wordt ook vaak afgekort met sBDL.
ELF	Staat voor Extern Leermiddelen Fonds, een dienstverleningsconcept waarover een school en afspraak maakt met een distributeur. De kern van deze dienstverlening is dat de distributeur de (digitale) leermiddelen op leerling niveau aanlevert.
ILF	Staat voor Intern Leermiddelen Fonds, een dienstverleningsconcept waarover een school en afspraak maakt met een distributeur. De kern van deze dienstverlening is dat de school de (digitale) leermiddelen op leerling niveau aanlevert.
KNF	Staat voor Kennisnet Entree Federatie. Meer info hierover is te vinden op https://www.kennisnet.nl/entree-federatie/
SSO	Staat voor Single sign-on-software (afgekort SSO) en stelt eindgebruikers in staat om eenmalig in te loggen waarna automatisch toegang wordt verschaft tot meerdere applicaties en resources in het netwerk. Eenmalig inloggen is de Nederlandse term.
IDP	Staat voor een identiteitsprovider (afgekort als IdP) is een systeementiteit die identiteitsinformatie voor opdrachtgevers maakt, onderhoudt en beheert, terwijl hij verificatieservices levert aan afhankelijke partij toepassingen binnen een federatie of gedistribueerd netwerk.
GUID	GUID (of UUID) is een acroniem voor 'Globally Unique Identifier' (of 'Universally Unique Identifier'). Het is een 128-bits geheel getal dat wordt gebruikt om bronnen te identificeren. De term GUID wordt meestal gebruikt door ontwikkelaars die met Microsoft-technologieën werken, terwijl UUID overal anders wordt gebruikt.